

SkyLine PremiumS Combi steamer 15x1/1GN, Green, elektrisch

ARTIKEL _____

MODEL _____

NAAM _____

SIS _____

AIA _____


229704 (ECO20IT3A2)

 COMBI STEAMER 15x
 1/1-65GN, stoomboiler,
 driedubbele glasdeur,
 touchpanel, SkyClean
 reiniging, 400V-50/60-3N

Omschrijving

Product Nr.

Combi steamer SkyLine PremiumS Green voor 15x1/1-65GN, met driedubbele glasdeur en touchpanel bediening. Stoomboiler met 100% vochtverzadiging, geregeld door een lambda sensor. OptiFlow lucht circulatie met 7 snelheden, 300 - 1500 tpm. Automatisch SkyClean reiniging systeem met geïntegreerde ontkalking van de stoomboiler, 5 automatische cycli van 54 tot 180 minuten. Handmatig: zelf in te stellen bereidingswijze, convectie (25 - 300°C), combi (25 - 300°C), stoom (100°C), lage temperatuur stoom (25 - 99°C), oververhitte stoom (101 - 130°C). Automatisch: selecteer uit 9 voedsel soorten met 100+ varianten. Geprogrammeerd: programmeerbaar met 1000 programma's, elk voor 16 bereidingsfasen. Low Temperature Cooking, EcoDelta cooking, Sous-vide bereiding, warmhoud programma, rijns programma, regeneratie programma. Multitimer, instelling tot 20 kooktijden. MyPlanner agenda en Plan-n-Save voor een optimale werkvolgorde. Kerntemperatuurmeter met 6 voelers in de insteek pen. Half vermogen stand. Make-it-mine functie voor persoonlijke instellingen. Automatisch voorverwarmen en automatisch terugkoelen. USB poort voor uitwisseling van programma's en HACCP. Vervaardigd van roestvrijstaal 1.4301 (AISI304), rondom geïsoleerd. Naadloze ovenruimte met afgeronde hoeken en led verlichting. Rechts draaiende deur met geventileerd driedubbel glas en scharnierende binnenruiten, deurgreep voor elleboog opening. Spuitpistool met oprolmechanisme van de slang. Beladingwagen voor SkyLine oven en blastchiller, 15 paar geleiders met 84 mm afstand, kantel beveiliging, 4 zwenkwielen, 2 met rem. Automatisch service diagnose systeem.

Uitvoering

- Hoog resolutie touchpanel (instelbaar in meer dan 30 talen), kleurenblind vriendelijk.
- Ingebouwde stoom generator voor een exacte vochtigheidsgraad en temperatuur controle overeenkomstig de ingestelde waarden.
- De Lambda sensor garandeert een werkelijke vochtigheidsregeling met automatische herkenning van de hoeveelheid en het formaat van het voedsel, voor een constante kwaliteit.
- Droge, hete convectie cyclus (25°C - 300°C), perfect voor bereidingen met lage vochtigheid.
- Combi cyclus (25°C - 300°C), gecombineerde convectie warmte met stoom voor een bereiding met gecontroleerde vochtigheid, dit versnelt het kookproces en reduceert gewichtsverlies.
- Lage temperatuur stoom (25°C - 99°C), perfect voor sous-vide, regeneratie en delicate bereiding. Stoom (100°C), voor vis, schaaldieren en groente. Hoge temperatuur stoom (101°C - 130°C).
- Automatische bereiding met 9 voedselgroepen (vlees, gevogelte, vis, groenten, pasta/rijst, eieren, hartig en zoet gebak, brood, nagerecht) met meer dan 100 voorgeprogrammeerde varianten. Dankzij de automatische herkenningsfase optimaliseert de oven het bereidingsproces overeenkomstig de grootte, de hoeveelheid en het soort voedsel om tot het gewenste resultaat te komen. Realtime overzicht van de bereidingsparameters. Mogelijkheid tot aanpassing en opslag tot 70 varianten per voedselgroep.
- Cycli +/-
 - Regeneratie (perfect voor banqueting op borden of verwarming op schalen)
 - Low Temperature Cooking (voor minimaal gewichtsverlies en maximale kwaliteit), patent US7750272B2
 - Rijscyclus
 - EcoDelta Cooking, bereiding met de kerntemperatuursensor, met een vast ingesteld temperatuurverschil tussen de kern van het product en de ovenruimte
 - Sous-vide bereiding
 - Static Combi (bereiding zoals bij een statische oven)
 - Pasteurisatie van pasta
 - Droog cyclus (voor het drogen van fruit, groente, vlees of vis)
 - Food Safe Control (voor automatisch monitoren van de veiligheid van het kookproces in overeenstemming met HACCP), patent US6818865B2
 - Advanced Food Safe Control (kookproces met pasteurisatie factor)
- Geprogrammeerde bereiding: tot 1000 recepten kunnen opgeslagen worden in het geheugen van de oven, zodat iedere keer opnieuw exact dezelfde bereiding gebruikt wordt. De recepten kunnen ingedeeld worden in 16 verschillende categorieën, voor een georganiseerde indeling. Bereiding tot 16-stappen is mogelijk.
- MultiTimer functie voor instelling tot 20 verschillende kooktijden voor diverse producten die gelijktijdig in de oven zijn, voor verhoogde flexibiliteit en excellente resultaten. Tot 200 MultiTimer programma's kunnen opgeslagen worden.

Goedkeuring

- Ventilator met 7 snelheden van 300 tot 1500 tpm en omgekeerde draairichting voor optimale gelijkheid. De ventilator stopt binnen 5 seconden na openen van de deur.
- 6-punts multisensor kerntemperatuurmeter voor maximale precisie en voedselveiligheid.
- Afbeeldingen kunnen ingevoerd worden voor volledig maatwerk van de bereidingscycli.
- Automatische functies voor voorverwarming en snelle afkoeling.
- Voor het SkyClean reinigingssysteem zijn drie verschillende chemicaliën mogelijk: vast, vloeibaar (vereist een optionele accessoire) en enzymatic.
- Make-it-Mine functie voor volledige personalisatie en beveiliging van persoonlijke instellingen.
- SkyHub laat de gebruiker op de homepage zijn favoriete functies indelen voor directe toegang.
- MyPlanner werkt als een agenda zodat de gebruiker zijn dagelijkse bezigheden kan indelen en ontvangt dan gepersonaliseerde alarmeringen voor iedere taak.
- GreaseOut: voorbereid voor een geïntegreerd vet afvoer en opvang systeem voor een veilige werking (aangepast onderstel is leverbaar als optionele accessoire).
- USB poort voor het downloaden van HACCP gegevens, kookprogramma's voor algemeen gebruik en configuraties. De USB poort is tevens voor toepassing van de sous-vide kerntempatuursensor (optionele accessoire).
- Voorbereid voor connectiviteit voor realtime toegang tot aangesloten apparaten voor HACCP monitoring op afstand (optionele accessoire noodzakelijk).
- Materiaal voor training en begeleiding zijn makkelijk toegankelijk door het scannen van QR codes met mobiele apparaten.
- Back-up modus met zelfdiagnose wordt automatisch geactiveerd wanneer er een storing is, om ineffectieve tijd te vermijden.
- Automatische verbruiksweergave aan het einde van de cyclus.
- Capaciteit: 15 platen 1/1GN.
- Voorbereid voor aansluiting op apparatuur voor remote en gegevens monitoring (hiervoor is een optionele accessoire benodigd, raadpleeg de firma voor meer gegevens).
- OptiFlow lucht distributie systeem voor een maximaal resultaat bij koelen/verwarmen voor egaliteit en temperatuur controle dankzij het speciale ontwerp van de kamer.

Constructie

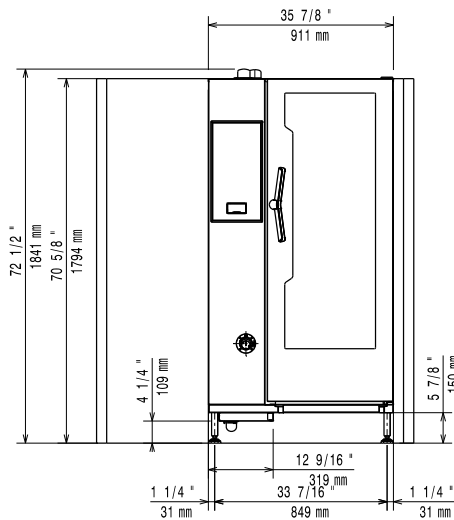
- Deur met driedubbel glas met twee scharnierende binnenruiten voor makkelijk schoonmaken en een dubbele rij LED lampen.
- Naadloze hygiënische binnenruimte met rondom afgeronde hoeken voor eenvoudig schoonmaken.
- Volledige constructie van roestvrijstaal 1.4301 (AISI304).
- Toegang op het front naar de sturelektronica voor makkelijke service.
- Geïntegreerd spuitpistool met automatisch slang oprolmechanisme, voor snel handmatig spoelen.
- Uitgevoerd met een 1/1 GN beladingwagen met 84 mm geleiderafstand.
- IPX5 gecertificeerd waterdicht voor makkelijk schoonmaken.

Duurzaamheid

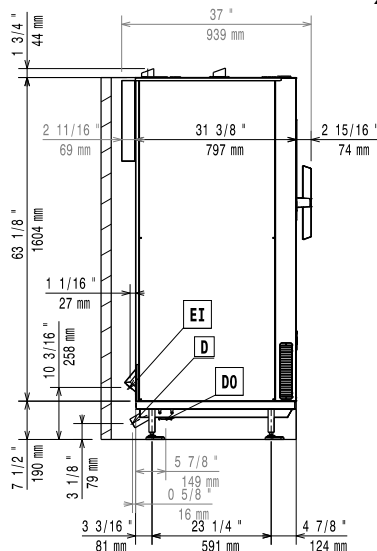
- Persoonsgericht ontwerp met 4-sterren certificatie voor ergonomie en gebruiksvriendelijkheid.
- Vleugel vormige deurgreep met ergonomisch ontwerp voor handenvrij openen met de elleboog, voor eenvoudig beladen en ontladen (geregistreerd ontwerp bij EPO, European Patent Office).
- Gereduceerd vermogen voor specifieke Slow Cooking cycli.
- SkyClean, ingebouwd automatisch zelfreinigingssysteem met geïntegreerde ontkalking van de stoomboiler. 5 automatische cycli (zacht, gemiddeld, krachtig, extra krachtig, alleen spoelen) en groene functies voor besparing van energie, water, zeepmiddel en naspoelmiddel. Ook programmeerbaar met uitgestelde start.
- Plan-n-Save functie organiseert de bereidingsvolgorde van de gekozen cycli, voor optimalisatie van het werk in de keuken vanuit het oogpunt van tijd en energie.
- Met SkyDuo zijn de oven en de blastchiller-freezer met elkaar verbonden en kunnen communiceren om de gebruiker door het cook & chill proces te leiden voor optimalisatie van tijd en efficiëntie (SkyDuo is leverbaar als optionele accessoire).
- [NOT TRANSLATED]



Front aanzicht



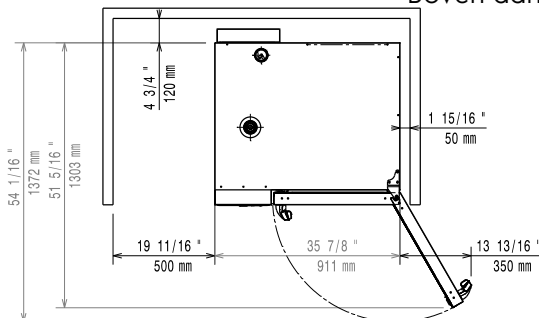
Zij aanzicht



CW11 = Koud water invoer 1
 CW12 = Koud water invoer 2
 D = Afvoer
 DO = Overloop afvoerpijp

EI = Elektrische aansluiting

Boven aanzicht



Elektra

Voltage	229704 (ECO201T3A2)	380-415 V/3N ph/50-60 Hz
Amperage		58.9 A
Aangesloten vermogen		40.4 kW
Boiler vermogen		36 kW
Aansluiting vereist via een werkschakelaar of een wandcontactdoos met stekker.		

Water

Water aansluiting CW11-CW12	3/4"
Water hardheid	2-5 °dH
Water druk, min/max	1-6 bar
Afvoer aansluiting D	50mm
Electrolux Professional adviseert het gebruik van behandeld water, gebaseerd op het testen van de lokale water condities.	

Zie de handleiding van de oven voor gedetailleerde informatie over de vereiste water kwaliteit.

Max. water toevoer temperatuur	30 °C
Chloriden	<17 ppm
Water geleidbaarheid	>50 µS/cm

Opstelling

Vrije ruimte rondom de oven	5 cm aan de achterzijde en de rechter zijde.
Aanbevolen vrije ruimte voor service werkzaamheden	50 cm aan de linker zijde.

Capaciteit

Aantal Gastronorm bakken	15x 1/1-65 GN
Geleider afstand	84 mm
Maximale belading	100 kg

Algemene gegevens

Draairichting deur	Rechts draaiend
Externe afmetingen, lengte	911 mm
Externe afmetingen, breedte	864 mm
Externe afmetingen, hoogte	1794 mm
Gewicht, netto	280 kg
Convectie	X
Stomen	X
Combi hete lucht-stoom	X
Cook and Hold	X
Luchtvochtigheid controle	X
Regeneratie	X
Lage temperatuur stomen	X
Multi sensor kerntemperatuur meter	X
Spuitspistol	X
Automatisch reiniging systeem	X
Aantal ventilator snelheden	7 (300 - 1500 tpm)
Waterdichtheid index	IPX5

ISO certificaat

ISO standaard	ISO 9001; ISO 14001; ISO 45001; ISO 50001
----------------------	---

Duurzaamheid

Geluidsniveau	<68 dBA
----------------------	---------

Meegeleverde accessoires

- 1 stuks BELADINGWAGEN voor 15x 1/1-65GN, 84 mm geleiderafstand, voor SkyLine oven 20x 1/1GN en SkyChill blastchiller 100-85 kg PNC 922683

Optionele accessoires

- OMGEKEERDE OSMOSE UNIT, inclusief separaat actief kool filter, water 5 - 35° C, voor frontlader en doorschuif afwasmachines met atmosferische boiler en ovens PNC 864388
- WATERONTHARDINGSFILTER, STEAM1200, inclusief filterpatroon en watermeter. Voor combi steamers PNC 920003
- WATERONTHARDINGSFILTER, inclusief filterpatroon en watermeter. Voor 6&10x 1/1GN ovens met beperkt stoomverbruik, minder dan 2 uur per dag vol stoom gebruik PNC 920004
- AUTOMATISCHE WATERONTHARDER 8 liter, capaciteit 1500 lt/uur, roestvrijstalen omkasting met roestvrijstalen harscylinder, elektronische besturing, koud water 4 - 30°C, voor combi steamers PNC 921305
- 2 ROOSTERS 1/1GN, roestvrijstaal AISI304 PNC 922017
- 2 REKKEN 1/1GN met opstaande beugels voor 8 kippen van 1,2 kg, roestvrijstaal AISI304 PNC 922036
- ROOSTER 1/1GN, roestvrijstaal AISI304 PNC 922062
- REK 1/2GN met opstaande beugels voor 4 kippen van 1,2 kg, roestvrijstaal AISI304 PNC 922086
- SLANG met HANDDOUCHE, met afsluitkraan en ophangbeugel aan zijkant oven PNC 922171
- BAKPLAAT 400x600 mm, gegolfd voor 5 stokbroden, geperforeerd aluminium met siliconen coating PNC 922189
- BAKPLAAT bakkerijnorm 400x600 mm, met 4 opstaande randen, geperforeerd aluminium PNC 922190
- BAKPLAAT bakkerijnorm 400x600 mm, met 4 opstaande randen, aluminium PNC 922191
- 2 OVEN FRITUUR MANDEN 1/1-40GN, roestvrijstaal AISI304 PNC 922239
- ROOSTER, bakkerijnorm 400x600 mm, roestvrijstaal AISI304 PNC 922264
- REK 1/1GN met opstaande beugels voor 8 kippen van 1,2 kg, roestvrijstaal AISI304 PNC 922266
- KERNTEMPERATUURMETER VOOR SOUS VIDE, voor aansluiting op USB poort van de SkyLine oven PNC 922281
- RVS VETVANGSCHAAL 1/1GN, 100 mm diep, met aftapkraan en deksel met verdiepte rand en centrale opening, voor 1/1GN oven PNC 922321
- KEBAB REK 1/1GN MET 4 LANGE PENNEN, roestvrijstaal AISI304, voor 1/1GN oven PNC 922324
- KEBAB REK 1/1GN, roestvrijstaal AISI304, voor 4 lange of 6 korte pennen, zonder pennen PNC 922326
- 4 LANGE KEBAB PENNEN, roestvrijstaal AISI304, voor plaatsing op kebab rek, voor 1/1GN oven PNC 922327
- ROOKAPPARAAT VOLCANO voor plaatsing in LW en CW oven, roestvrijstaal AISI304, voor gebruik met houtsplinters en kruiden PNC 922338
- OPHANGHAAK VOOR GROTER VLEES, met twee haken voor het vlees, zoals eend, kalkoen, speenvarken, spare ribs PNC 922348
- REK 1/1GN met opstaande beugels voor 8 eenden van 1,8 kg, roestvrijstaal AISI304 PNC 922362
- ISOLATIEHOES, blauw kunststof met klitteband sluiting, voor SkyLine beladingwagen 20x 1/1GN PNC 922365
- WANDREK VOOR ZEEPCONTAINER, roestvrijstalen open uitvoering met montageplaat, voor SkyLine oven PNC 922386
- KERNTEMPERATUURMETER VOOR SOUS VIDE, éénpunts, voor aansluiting op USB poort van de SkyLine oven PNC 922390
- SYSTEEM VOOR SCHRIKKEN MET KOUD WATER, voor 20 GN SkyLine ovens PNC 922420
- POMPENSET voor externe vloeibare zeep- en naspoelmiddel, inclusief aansluitlangen, voor SkyLine oven 6&10x 1/1GN en 6&10x 2/1GN PNC 922618
- DROOGPLAAT 1/1-20GN, geperforeerde bodem, speciaal voor het drogen van fruit, vlees of vis PNC 922651
- DROOGPLAAT 1/1GN, VLAK, geperforeerd, speciaal voor het drogen van fruit, vlees of vis PNC 922652
- HITTESCHILD, dubbelwandig roestvrijstaal, voor SkyLine oven 20x 1/1GN PNC 922659
- BELADINGWAGEN voor 15x 1/1-65GN, 84 mm geleiderafstand, voor SkyLine oven 20x 1/1GN en SkyChill blastchiller 100-85 kg PNC 922683
- BEUGELSET voor vastzetten van de oven aan de muur PNC 922687
- SET VAN 4 STELPOTEN MET FLENS, roestvrijstaal, hoogte verstelling 150 mm, voor vloerbevestiging van de SkyLine ovens 20x 1/1GN en 20x 2/1GN PNC 922707
- OVEN GRILL 1/1GN, aluminium raster grillstaven met anti-aanbak coating PNC 922713
- HOUDER VOOR KERNTEMPERATUURMETER IN VLOEISTOF PNC 922714
- GEUR REDUCTIE AFZUIGKAP, voor opbouw op ELEKTRISCHE SkyLine oven 20x 1/1GN, geur vermindering, ingebouwde ventilator, 690 m3/uur, automatisch aan/uit en automatische toerenregeling, roestvrijstaal 1.4301 (AISI304), rvs labyrint filters, condenser PNC 922720
- RECIRCULATIE AFZUIGKAP voor condensatie, voor opbouw op ELEKTRISCHE oven 20x 1/1GN, ingebouwde ventilator, automatische toerenregeling, roestvrijstaal 1.4301 (AISI304), rvs labyrint filters, demister filter, water separator filter, 830 m3/uur PNC 922725

- AFZUIGKAP voor opbouw op SkyLine oven 20x 1/1GN, ingebouwde ventilator, automatische toerenregeling, roestvrijstaal 1.4301 (AISI304), rvs labyrint filters, 1600 m³/uur, voor aansluiting op extern afzuigkanaal PNC 922730
 - AFZUIGKAP voor opbouw op SkyLine oven 20x 1/1GN, roestvrijstaal 1.4301 (AISI304), rvs labyrint filters, 1600 m³/uur, voor aansluiting op extern afzuigkanaal en externe ventilator PNC 922735
 - HOUDER voor de handgreep van de beladingwagen 20x 1/1GN en 20x 2/1GN PNC 922743
 - OVENPAN 1/1-100GN voor static combi bereiding PNC 922746
 - OVEN BAKPLAAT BAKKERIJNORM 400x600 mm, VLAK-GERIBD, tweezijdig te gebruiken, met anti-aanbak coating PNC 922747
 - BELADINGWAGEN voor 20x 1/1-40GN, 63 mm geleiderafstand, voor SkyLine oven 20x 1/1GN en SkyChill blastchiller 100-85 kg PNC 922753
 - BELADINGWAGEN voor 16x 1/1-65GN, 80 mm geleiderafstand, voor SkyLine oven 20x 1/1GN en SkyChill blastchiller 100-85 kg PNC 922754
 - BANQUET BELADINGWAGEN voor 54 borden Ø310 mm, 74 mm ringafstand, voor SkyLine oven 20x 1/1GN en SkyChill blastchiller 100-85 kg PNC 922756
 - BELADINGWAGEN voor 16x BAKKERIJNORM 400x600 mm, 80 mm geleiderafstand, voor SkyLine oven 20x 1/1GN en SkyChill blastchiller 100-85 kg PNC 922761
 - BANQUET BELADINGWAGEN voor 45 borden Ø310 mm, 90 mm ringafstand, voor SkyLine oven 20x 1/1GN en SkyChill blastchiller 100-85 kg PNC 922763
 - ADAPTER SET voor aas beladingwagen 20x1/1GN in SkyLine oven (voor beladingwagen geproduceerd tot 2019) PNC 922769
 - AANPASSING SET voor SkyLine beladingwagens 20x 1/1GN en 20x 2/1GN in de air-o-steam oven PNC 922771
 - TOEVOER WATERDRUK REDUCTIEKLEP PNC 922773
 - VERLENGING VOOR CONDENSPIJP OP DE OVEN, 370 mm PNC 922776
 - Aansluitset voor piek management voor 20 GN ovens PNC 922778
 - BAKPLAAT 1/1-40GN, aluminium met anti aanbak coating en afgeronde hoeken PNC 925001
 - BAKPLAAT 1/1-60GN, aluminium met anti aanbak coating en afgeronde hoeken PNC 925002
 - OVEN BAKPLAAT 1/1GN, VLAK-GERIBD, tweezijdig te gebruiken, met anti-aanbak coating PNC 925003
 - OVEN GRILL 1/1GN, aluminium rechte grillstaven met anti-aanbak coating PNC 925004
 - BAKPLAAT 1/1GN met 8 VERDIEPTE BAKRINGEN, voor eieren, omeletten, pannenkoekjes of hamburgers, aluminium met anti-aanbak coating PNC 925005
 - BAKPLAAT 1/1GN, aluminium, vlak, lange zijden met opstaande randen PNC 925006
 - BAKPLAAT 1/1GN, gegolfd voor 4 stokbroden, geperforeerd aluminium met siliconen coating PNC 925007
 - REK 1/1GN met opstaande pennen voor 28 aardappelen of maiskolven, roestvrijstaal AISI304 PNC 925008
 - BAKPLAAT 1/2-20GN, aluminium met anti aanbak coating en afgeronde hoeken PNC 925009
 - BAKPLAAT 1/2-40GN, aluminium met anti aanbak coating en afgeronde hoeken PNC 925010
 - BAKPLAAT 1/2-60GN, aluminium met anti aanbak coating en afgeronde hoeken PNC 925011
- Aanbevolen chemicaliën**
- C25 SPOEL- EN ONTHARDINGSTABLETTEN; 50 stuks van 30 gr PNC OS2394
 - C22 REINIGINGSTABLETTEN, fosfaat vrij; doos met 100 stuks PNC OS2395